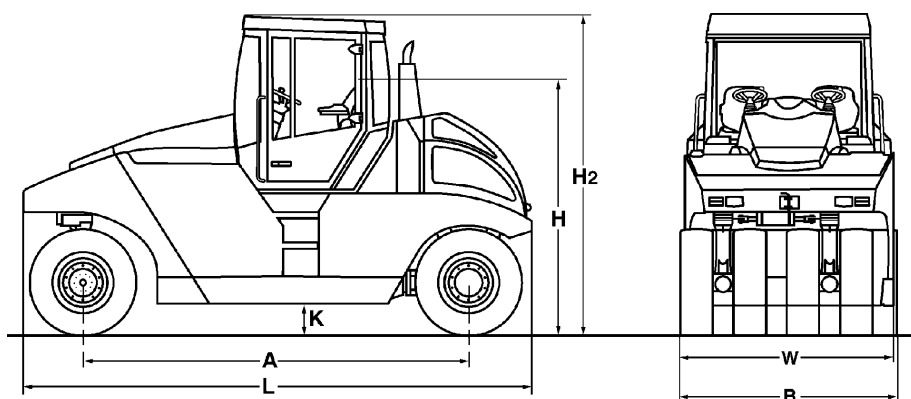


CARACTERÍSTICAS TÉCNICAS

CILINDROS DE RODAS

BW 24 RH, BW 27 RH





Dimensões em mm

	A	B	H	H2	K	L	W
BW 24 RH	3700	2098	2840	3090	300	4940	2042
BW 27 RH	3700	2098	2840	3090	300	4940	2042

Dimensões para transporte em m3

BW 24 RH
BW 27 RH

sem ROPS

29,434
29,434

com ROPS

32,025
32,025

Modelo da máquina	Capacidade de compactação (m3/h) (espessura da camada) para as espessuras de camada de		
	Argila, detritos (0,20 m)	Gravilha, areia (0,30 m)	solos mistos (0,25 m)
BW 24 RH	100-180	75-150	75-150
BW 27 RH	120-250	120-200	80-180

Modelo da máquina	Capacidade de compactação (t/h) a diferentes espessuras camadas asfalt		
	2-4 cm	6-8 cm	10-12 cm
BW 24 RH	20-50	50-80	70-130
BW 27 RH	30-80	60-100	80-150

Características Técnicas

BOMAG BW 24 RH

BOMAG BW 27 RH

Pesos

Peso em operação CECE c/ ROPS-cabina	kg	8.800	13.600
Peso bruto	kg	24.000	27.000
Carga máx. ao centro nas rodas CECE	kg	3.000	3.375

Dimensões

Raio de viragem interno	mm	5.320	5.320
-------------------------------	----	-------	-------

Características de Utilização

Velocidade (1)	km/h	0- 7,0	0- 7,0
Velocidade (2)	km/h	0- 10,5	0- 10,5
Velocidade (3)	km/h	0- 20,0	0- 20,0
Inclinação máx. (Dependendo do tipo de s	%	30	27

Transmissão

Marca do motor		Deutz	Deutz
Modelo		TCD 2012 L04 2V	TCD 2012 L04 2V
Nível de gases de escape		Stage IIIa / TIER3	Stage IIIa / TIER3
Arrefecimento		Líquido	Líquido
Nº de cilindros		4	4
Potência norma ISO 14396	kW	74,9	100,0
Velocidade	min-1	2.300	2.300
Equipamento eléctrico	V	12	12
Sistema motor			
Eixos comandados		atrás	atrás

Pneus

Dimensão do pneu		11,00-20 18PR	11,00-20 18PR
Sobreposição do rasto das rodas	mm	42,0	42,0

Travões

Travão de serviço		pneum./hidr.	pneum./hidr.
Travão de estacionamento		multi-discos	multi-discos

Direcção

Sistema da direcção		2 p. articulado	2 p. articulado
Método da direcção		hidrost.	hidrost.
Ângulo da direcção +/-	grad	30	30
Oscilação dos pneus, à frente	grad	4	4
Regulação do nivelamento	mm	100	100

Sistema de Pulverização

Tipo de pulverização		pressão	pressão
----------------------------	--	---------	---------

Capacidades

Combustível	l	250,0	250,0
Água	l	400,0	400,0
Volume do compartimento do lastro	m3	3,5	3,5

Reservados os direitos de proceder a alterações técnicas. As ilustrações das máquinas podem incluir acessórios especiais.

Equipamento técnico

- Assento do operador com:
 - dois volantes
 - Assento de deslocação lateral
- Painel de comando para
 - Conta-horas
 - Pressão do óleo do motor
 - Temperatura do motor
 - Vácuo do filtro do ar
 - Controlo da carga
 - Filtro do óleo hidráulico
 - Nível de enchimento de líquido de arrefecimento
 - capacidade do depósito de combustível
- Painel com fecho anti-vandalismo
- Sistema central de enchimento dos pneus
- 2 Espelhos retrovisores exteriores
- Luzes indicadoras e avisadoras de perigo
- Alarme de marcha atrás
- Raspador por roda
- Sistema de pulverização por pressão
- Buzina de aviso

Equipamento adicional

- * ROPS/FOPS com cinto de segurança
- * ROPS-cabina com aquecimento
- * Cabina ROPS com ar condicionado
- Balaustrada
- Tejadilho
- Pintura especial
- Luzes de trabalho
- Farol rotativo
- Protecção de lâmpada
- Câmara de retrocesso
- Velocímetro
- Rádio Bluetooth
- BOMAG TELEMATIC
- Extintor
- Aventais térmicos
- arranque a frio/pacote de inverno
- Disco de corte
- Escovas dos raspadores, rebatíveis e pré-compressão por mola
- Raspador escova, rebatível e pré-comprimido por mola
- Lubrificante hidráulico ecológico Peso
 - extra
 - aço 4.800kg (BW24RH)
 - Inerte 5.000kg (BW24RH)
 - Inerte 10.400kg
 - Inerte 13.100kg (BW27RH)
- Quadro estanque à água
- Rodas DUNLOP 11,00-R20
- Rodas MICHELIN 13/80R20
- Piso dos pneus
- Kit de ferramentas

* Entrega standard com certificado de conformidade CE (válido na UE)

