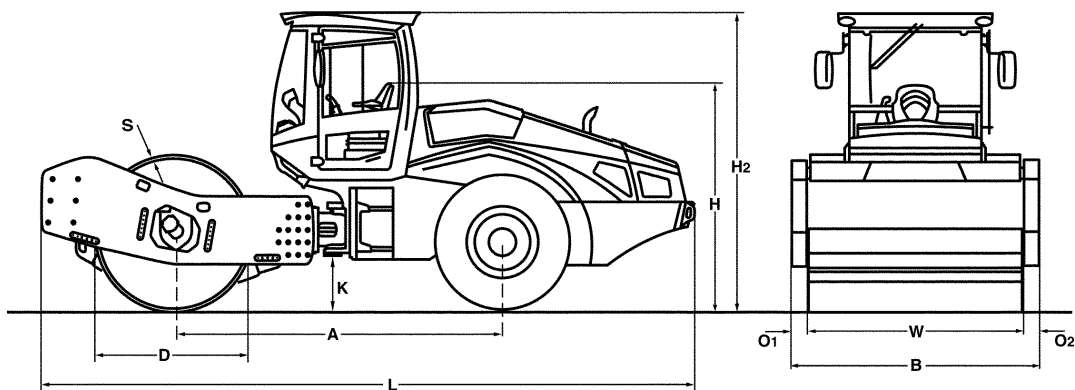


CARACTERÍSTICAS TÉCNICAS

CILINDROS VIBRADORES MONOROLO

BW 219 D-5, BW 219 PD-5





Dimensões em mm

	A	B	D	H	H2	K	L	O1	O2	S	W
BW 219 D-5	3255	2300	1600	2300	3040	495	6500	85	85	40	2130
BW 219 PD-5	3255	2300	1500	2300	3060	495	6500	85	85	35	2130

Dimensões para transporte em m3

BW 219 D-5
BW 219 PD-5

sem ROPS

34,385
34,385

com ROPS

45,448
45,747

Modelo da máquina	Capacidade de compactação (m3/h)			
	Aterro rochoso	Gravilha, areia	solos mistos	Argila, detritos
BW 219 D-5	940-1880	700-1400	560-960	250-500
BW 219 PD-5	940-1880	700-1400	560-960	280-560

Modelo da máquina	Espessura da camada compactada (m)			
	Aterro rochoso	Gravilha, areia	solos mistos	Argila, detritos
BW 219 D-5	1,40	1,00	0,70	0,30
BW 219 PD-5	1,40	1,00	0,70	0,35

Características Técnicas**BOMAG
BW 219 D-5****BOMAG
BW 219 PD-5****Pesos**

Peso bruto	kg	22.000	21.000
Peso em operação CECE c/ ROPS-cabina	kg	19.400	20.000
Carga no eixo, rolo CECE	kg	12.800	13.200
Carga no eixo, rodas CECE	kg	6.600	6.800
Carga linear estática CECE	kg/cm	60,1	

Dimensões

Largura da base	mm	2.130	2.130
Raio de viragem interno	mm	4.120	4.120

Características de Utilização

Velocidade (1)	km/h	0- 4,0	0- 4,0
Velocidade (2)	km/h	0- 5,0	0- 5,0
Velocidade (3)	km/h	0- 6,0	0- 6,0
Velocidade (4)	km/h	0- 10,0	0- 10,0
Inclinação máx. com/sem vibr.	%	50/48	52/50

Transmissão

Marca do motor		Deutz	Deutz
Modelo		TCD 2012 L06	TCD 2012 L06
Nível de gases de escape		Stage IIIa / TIER3	Stage IIIa / TIER3
Arrefecimento		água	água
Nº de cilindros		6	6
Potência norma ISO 3046	kW	150,0	150,0
Capacidade produtiva norma SAE J 1995	hp	202,0	202,0
Velocidade	min-1	2.200	2.200
Combustível		Desel	Desel
Equipamento eléctrico	V	12	12
Sistema motor		hidrost.	hidrost.
Accionado por rolo		standard	standard

Rolos e Pneus

Nº de pés de carneiro			150
Área de um pé de carneiro	cm2		137
Altura dos pés de carneiro	mm		100
Dimensão do pneu		23.1-26 12PR	23,1-26 12 TL

Travões

Travão de serviço		hidrost.	hidrost.
Travão de estacionamento		hidromec.	hidromec.

Direcção

Sistema da direcção		artic. oscil.	artic. oscil.
Método da direcção		hidrost.	hidrost.
Ângulo da direcção / oscilação +/-	grad	35/12	35/12

Sistema de vibração

Sistema da direcção		hidrost.	hidrost.
Frequência	Hz	26/31	26/31
Amplitude	mm	2,10/1,20	1,90/1,00
Força centrífuga	kN	328/266	328/245
Força centrífuga	t	33,5/27,1	33,5/25,0

Capacidades

Combustível	l	280,0	280,0
-------------------	---	-------	-------

Reservados os direitos de proceder a alterações técnicas. As ilustrações das máquinas podem incluir acessórios especiais.

Equipamento técnico

- BOMAG ECOMODE
- Diferencial de bloqueio automático
- Eixo traseiro c/travões de acumulador c/molhas duplas
- Transmissão hidrostática da deslocação e vibração
- Transmissão hidrostática articulada
- Bloqueio do cavilhão
- Assento com apoios dos braços e reg.da posição e altura
- Botão de corte da bateria
- Comando alavanca única p/deslocação e vibração
- Displays de advertência, indicações e serviço com LCD
- Modo de carregamento
- PARAGEM de emergência
- Luzes de trabalho á frente / atrás
- Alarme de marcha atrás
- 2 Raspadores
- Buzina de aviso

Equipamento adicional

- Cabina ROPS/FOPS com cintos de segurança - janela corredeira
- Câmara de retrocesso
- Ar condicionado
- Rádio (Bluetooth)
- Aquecimento de pré-arranque na cabina
- Pacote Conforto: Banco e coluna de direção ajustáveis
- Farol rotativo
- Luzes indicadoras e avisadoras de perigo
- BOMAG ECOSTOP
- ECONOMIZER
- TERRAMETER
- BOMAG TELEMATIC POWER
- Pintura especial
- Kit de segmentos pé de carneiro (D)
- Interface de dados de máquina e tecnologia de medição para fornecedores ex
- Sinal acústico de regressão com som de banda larga
- Bandagem com alta resistência ao desgaste

